

Chvíle v paměti

Autor: Tereza Nitschová
Ročník: 1. ročník
Datum odevzdání: 9. 3. 2021

Anotace

Když jdeme po chodníku, dost přemýšlíme. Když tomu tak je, prožíváme nejvíce právě přítomný okamžik. Právě teď. To co bylo před chvílí už je za námi. Myšlenky přicházejí a odcházejí, vzdouvají se v nás a zase mizí a my se dokážeme soustředit v jednom okamžiku právě jenom na tu jedinou. Naše mysl je tvárná a ohebná a pokud se jí někdo dotkne, většinou nás velice osloví. I paměťová pěna nás jaksí fascinuje, rádi se jí dotýkáme, sledujeme, jak se rovná a pozorujeme i otisky ostatních. Ať už doma na polštáři, nebo třeba na autobusové zastávce.

Instalace není chráněná střechou, protože tak jako se na našem myšlení podepisují ostatní, tak se i čas podepíše na pění, která časem ztratí svůj půvab.

Situace v okolí

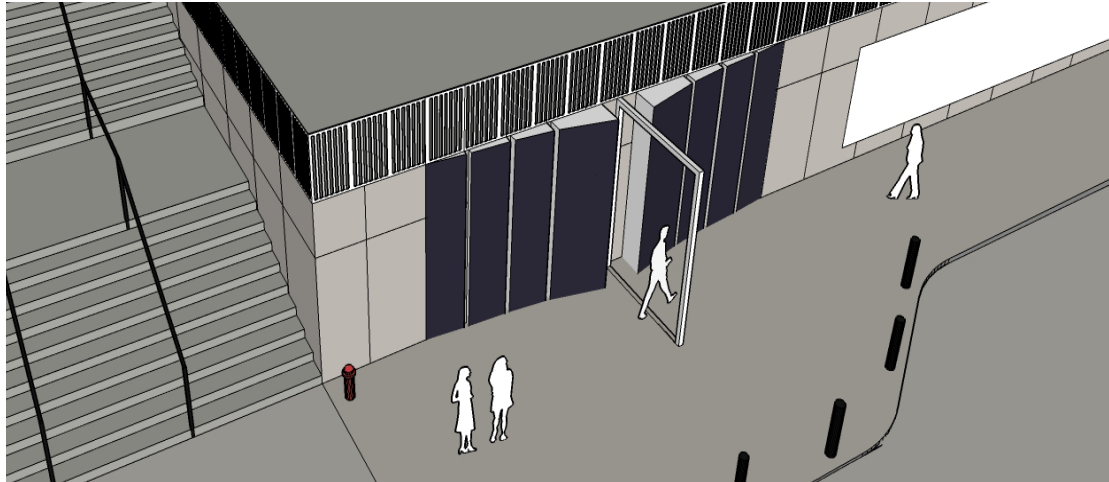


Několik metrů od instalace se nachází autobusová zastávka Technické univerzity v Liberci, takže jde o velice frekventované místo. Studenti po schodišti vstupují do kampusu univerzity, lidé zde čekají na autobus a běžní lidé místo míjí každý den při cestě do práce či na procházce. Vede zde jedna z hlavních silnic mířících do centra Liberce (Šaldovo Náměstí, náměstí Dr. E Beneše)

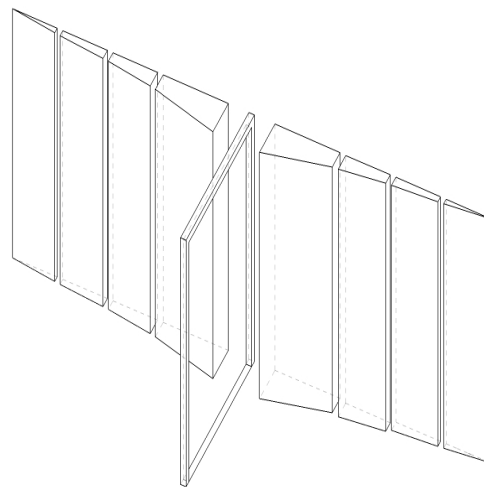
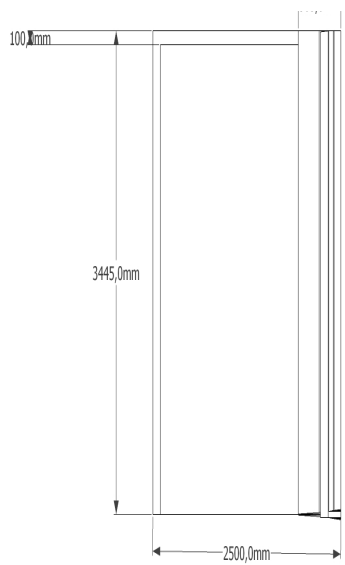
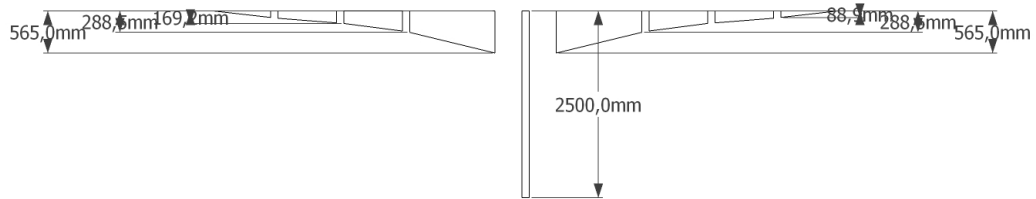
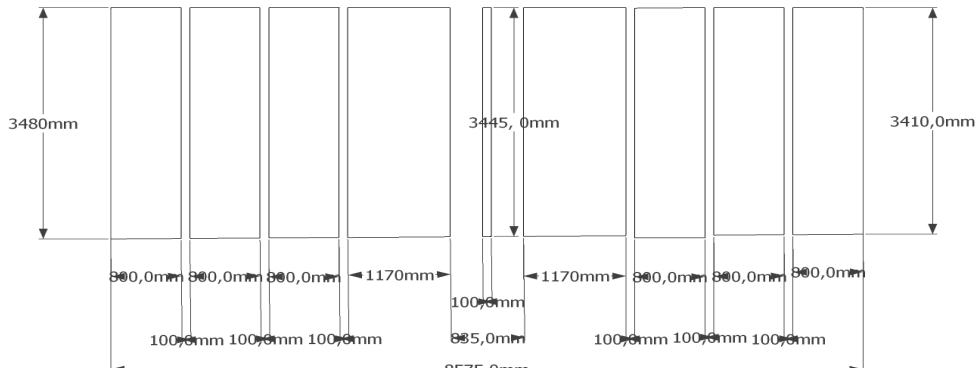
Fotografie současného stavu



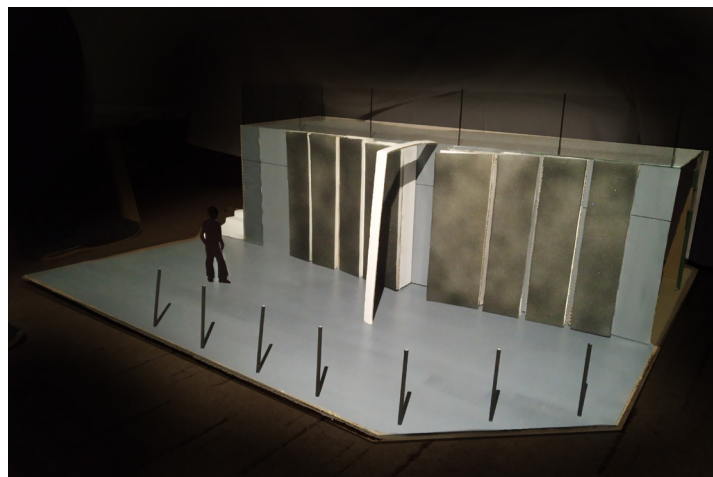
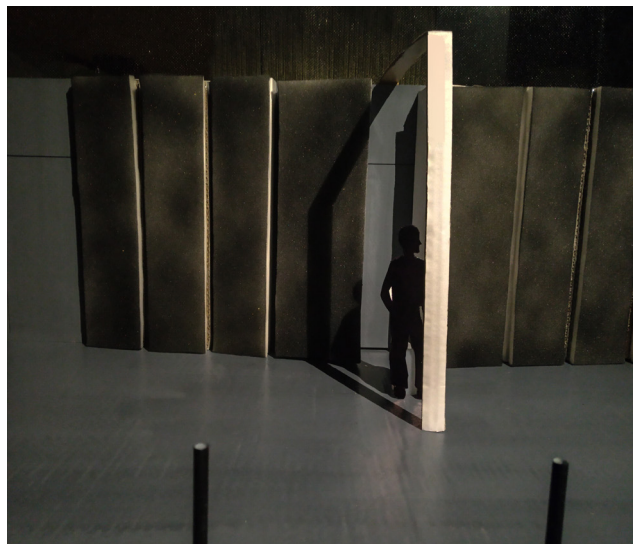
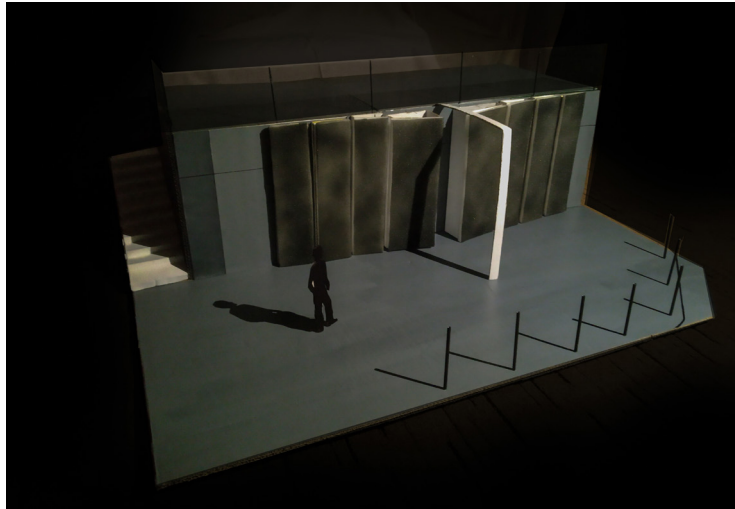
Vizualizace instalace



Technické výkresy



Fotodokumentace modelu



Fotodokumentace modelu

